

СИСТЕМЫ “МАКСИКОМ” В ПРОЕКТАХ

Специалисты ООО “Мультиком” готовы оказать вашей организации помощь в подборе техники и решений связи – как для новых проектов, так и для тех, которые нужно актуализировать прямо сейчас. Помощь и поддержка оказываются на всех этапах подготовки и реализации проекта. Гарантируем, что предложенные решения устроят вас, вашего заказчика и экспертов. Наша помощь не только эффективна, но и бесплатна.

Представляем некоторые примеры сотрудничества с проектными организациями.

Среди реализованных проектов 2020-2021гг – система палатной связи для многофункционального центра МО РФ в г. Нижний Новгород, системы телефонии, палатной связи и СКУД для больниц Волгоградской области.

Ниже представлены примеры и фрагменты проектов – в той части, которая касается использования нашего оборудования и решений.



Позиция	Наименование и техническая характеристика	Тип, марка, обозначение документа, опросного листа (*)	Код оборудования, изделия, материала	Завод-изготовитель (*)	Единица измерения	Количество	Масса единицы, кг	Примечание
			RACK-2x9Ah					
24.	Направляющие для установки в стойку		ID 650014	IPPON	шт.	1		
25.	Базовый блок МХМ500Р		B500PM	Мультиком	шт	1		
26.	Модуль процессора		C500PM	Мультиком	шт	1		
27.	Комплект ИП		PS500	Мультиком	шт	1		
28.	Плата расширения		SAP223PM	Мультиком	шт	2		
29.	Плата расширения		AP62P	Мультиком	шт	1		
30.	Плата расширения		AA10P	Мультиком	шт	1		
31.	Кабель кроссовый		Cord-MXMvar	Мультиком	шт	14		
32.	Системный телефон		STA30G	Мультиком	шт	4		
33.	Дополнительная консоль		KSTA60	Мультиком	шт	1		
34.	Телефон DECT		Texet TX-D6905A	Мультиком	шт	4		
35.	Телефон проводной		Texet TX-212	Мультиком	шт	13		
36.	Монтажный комплект 19"		PB19P	Мультиком	шт	1		

Оборудование, заложенное в проект



B500P



SAP223PM



CORD MXM



C500P



AP62P



STA30



PS500P



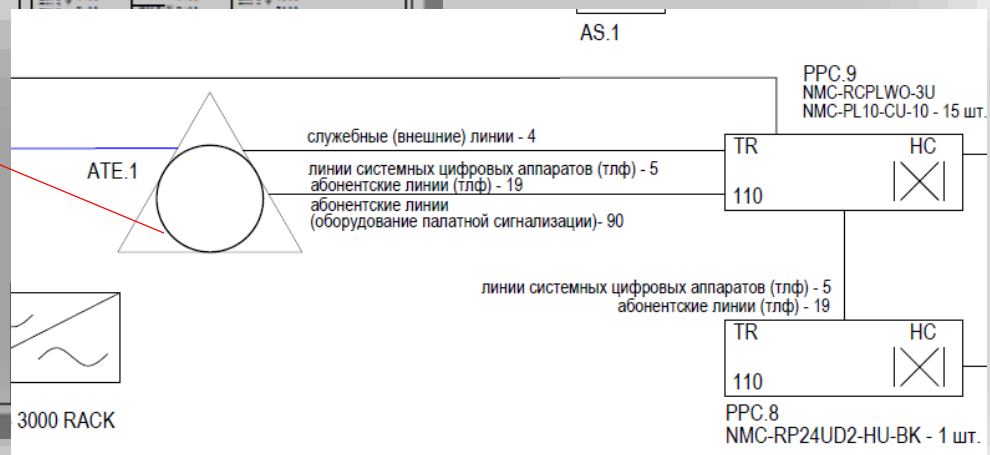
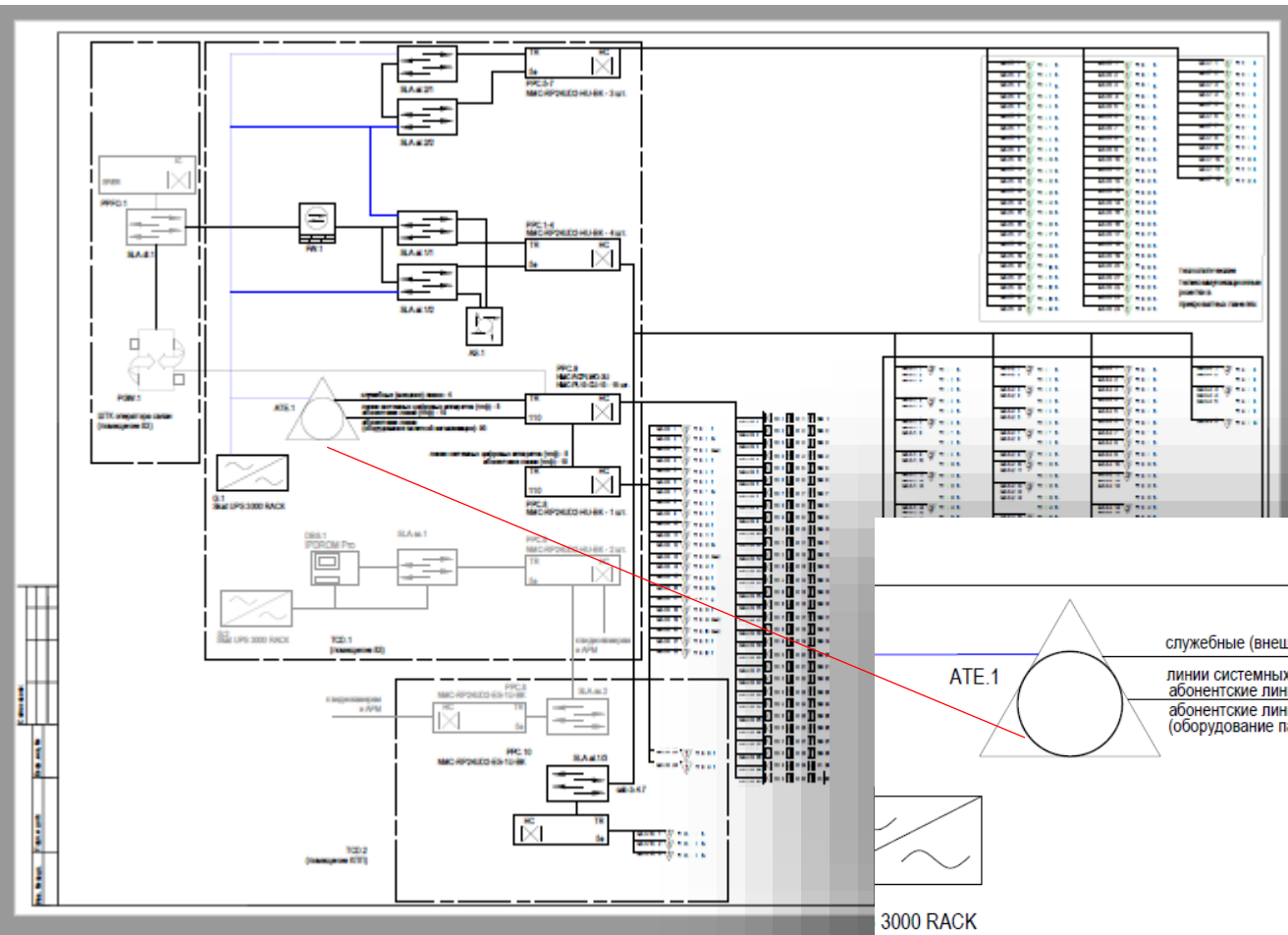
AA10P



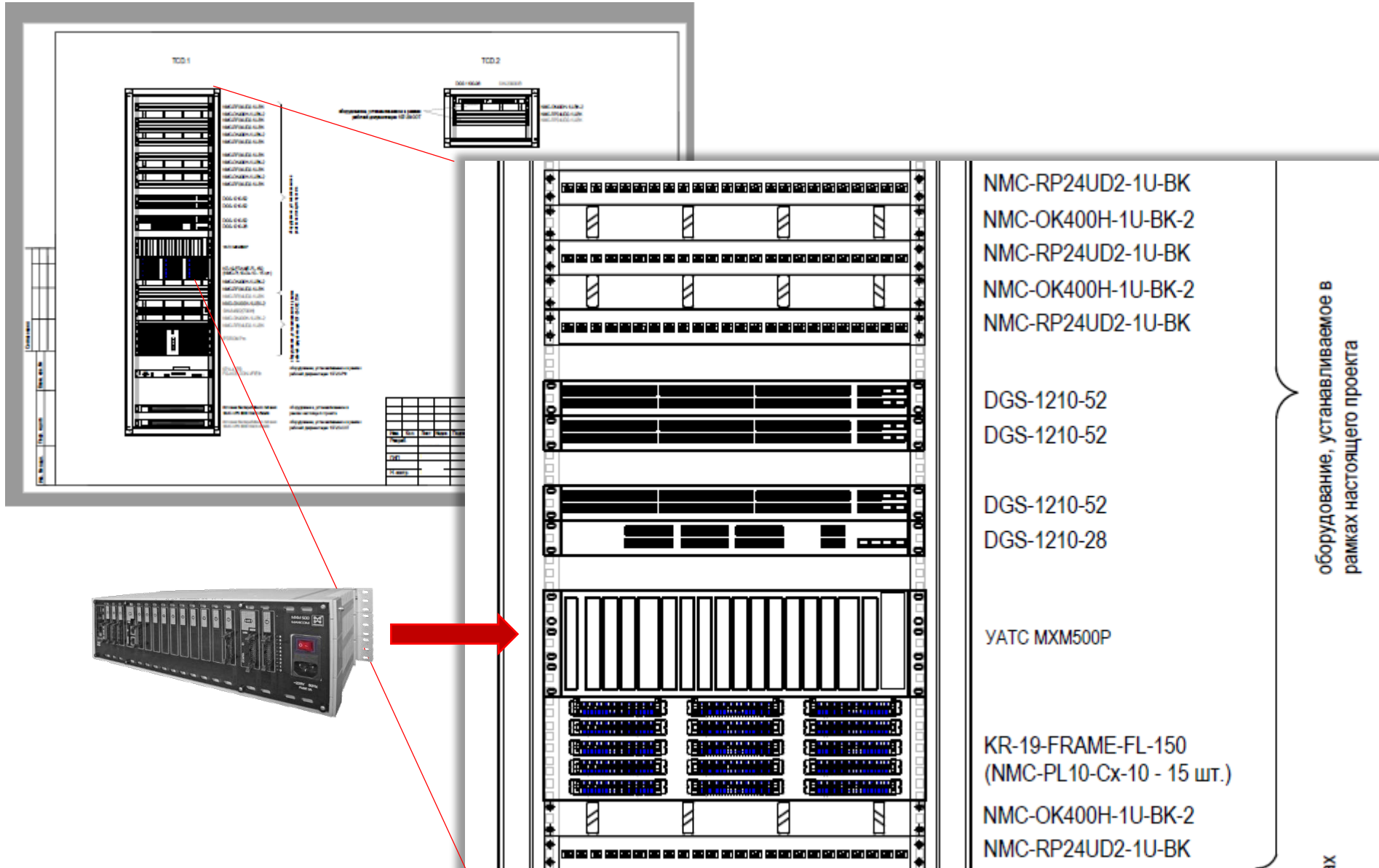
KSTA60



Структурная схема СКС, системы телефонизации



Подключение к городской телефонной сети осуществляется с применением мини АТС «Мультиком» в конфигурации четырех городских линий и 24 внутренних телефонных линий с возможностью расширения. Мини АТС, в форм-факторе для установки в стоечное оборудование, размещена в ТК. Для обеспечения связью с городскими линиями абонентов распределительной телефонной сети в мини АТС предусматривается возможность программной и ручной коммутации вызовов. Распределительная сеть выполняется многопарным кабелем симметричным (витая пара) U/UTP 4pair, Cat5e, Solid, In, LSZH нг(В)-HFLTx, 24AWG.



оборудование, устанавливаемое в рамках настоящего проекта

2.1 Система контроля и управления доступом подразделяется на три подсистемы:

- управления внутренним доступом медперсонала в палаты (28 точек доступа тип 1);
- управления внешним доступом посетителей в палаты (28 точек доступа тип 2);
- управления доступом медперсонала в административные, служебные и технические помещения (41 точка доступа тип 3);
- управления доступом на территорию больницы в помещении КПП (точка доступа тип 4)

Точки доступа тип 1:

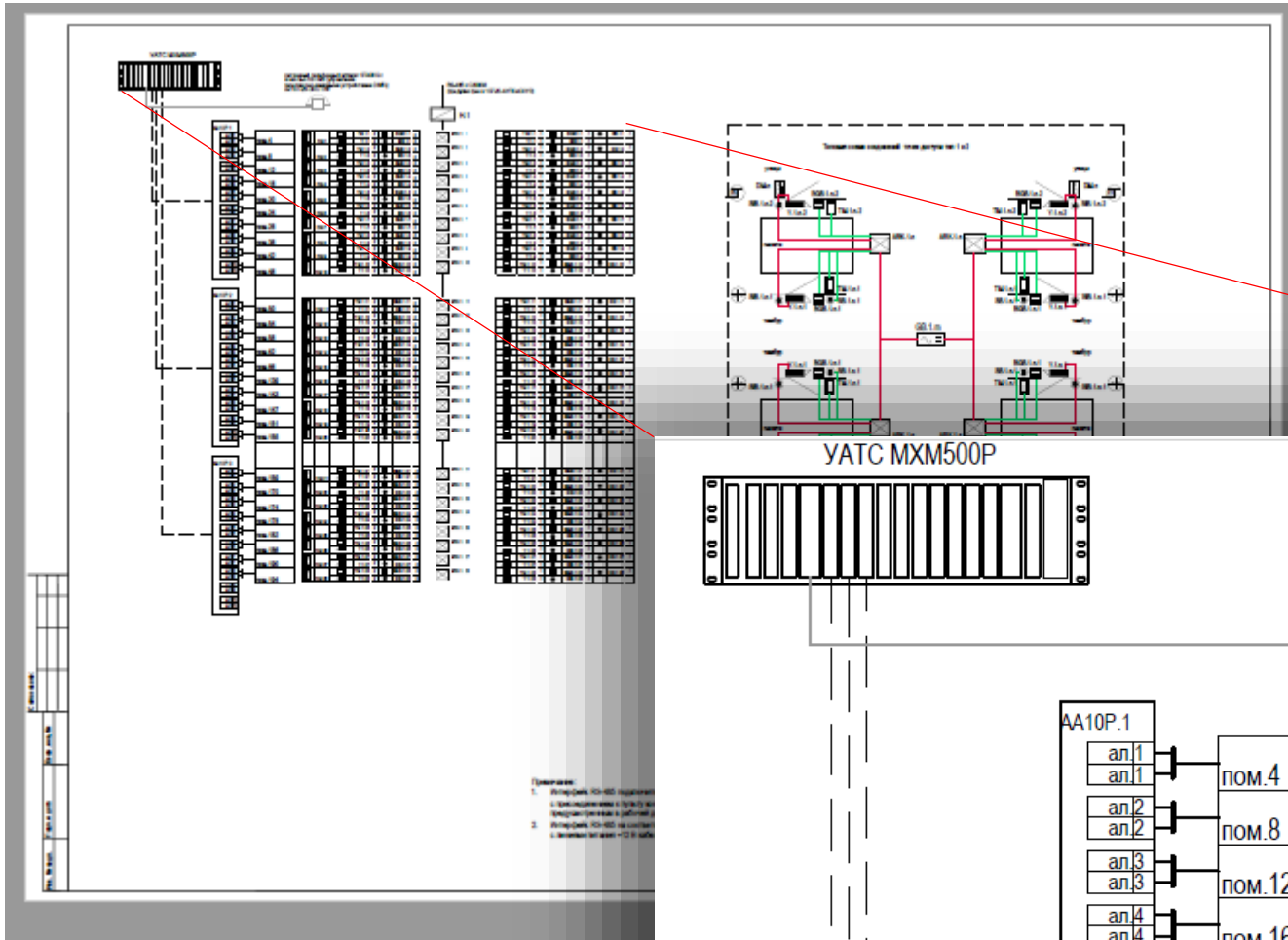
Организованы на базе контроллеров доступа С2000-2 производства НВФ "Болид" с контролем двустороннего прохода по считывателям Proximity Card с целью исключения несанкционированного перемещения посетителей по внутреннему объему больницы. Реализован режим "две двери на вход" с организацией контролируемого прохода из палаты в коридор

Точки доступа тип 2:

Организованы с использованием функций управления замками мини УАТС МХМ500Р на базе переговорно замковых устройств DMFu. Переговорно-замковое устройство DMFu предназначено для обеспечения дистанционного контроля доступа в помещения при совместной работе с мини АТС МаксиКом. Домофон управляется со стороны АТС через любую из свободных абонентских линий, позволяет абонентам АТС принимать вызов от посетителя на заранее определенные при программировании АТС телефонные аппараты, вести с посетителем двусторонний разговор, подавать команду «Открыть замок».

Дополнительно организован выход на улицу на базе контроллеров доступа С2000-2 в целях организации двустороннего контролируемого прохода.

Структурная схема СКУД (фрагмент)



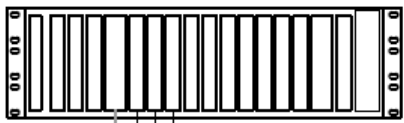
Условное обозначение DMFu



Внешний вид DMFu



YATC MXM500P



системный телефонный аппарат STA30G с консолью KSTA60 (управление переговорно-замковыми устройствами DMFu) см.107-20-СКС.ТЛФ



Примечание:
 1. Выходы КС-400 попарно
 2. Выходы КС-400 попарно
 3. Выходы КС-400 попарно
 4. Выходы КС-400 попарно

AA10P.1		
ал1	ал1	пом.4
ал2	ал2	пом.8
ал3	ал3	пом.12
ал4	ал4	пом.16
ал5	ал5	пом.20
ал6	ал6	пом.24
ал7	ал7	пом.28
ал8	ал8	пом.38
ал9	ал9	

DM.1		TM.1.1 .2		BGB.1.1 .2
		Y.1.1 .2		SIB.1.1 .2
DM.2		TM.1.2 .2		BGB.1.2 .2
		Y.1.2 .2		SIB.1.2 .2
DM.3		TM.1.3 .2		BGB.1.3 .2
		Y.1.3 .2		SIB.1.3 .2
DM.4		TM.1.4 .2		BGB.1.4 .2
		Y.1.4 .2		SIB.1.4 .2
DM.5		TM.1.5 .2		BGB.1.5 .2
		Y.1.5 .2		SIB.1.5 .2
DM.6		TM.1.6 .2		BGB.1.6 .2
		Y.1.6 .2		SIB.1.6 .2
DM.7		TM.1.7 .2		BGB.1.7 .2
		Y.1.7 .2		SIB.1.7 .2
DM.8		TM.1.8 .2		BGB.1.8 .2
		Y.1.8 .2		SIB.1.8 .2
DM.9		TM.1.9 .2		BGB.1.9 .2
		Y.1.9 .2		SIB.1.9 .2



YATC MXM 500P

Согласовано:			
Взам. инв. №			
дл. и дата			

2. Основные технические решения.

2.1 Система палатной сигнализации подразделяется на три подсистемы:

- система связи мельцеровского бокса (28 палат);
- система связи палат интенсивной терапии;
- система вызова пациентов.

Централизованные системы связи построены на базе функциональных возможностей цифровой АТС Максиком МХМ500Р.

Система вызова пациентов спроектирована автономной на базе оборудования ООО "Мультиком".

Система связи мельцеровского бокса и палаты интенсивной терапии:

Мельцеровский бокс — конструктивно-архитектурное решение для лечения инфекционных больных в условиях изоляции, чтобы исключить внутрибольничное заражение. В этом боксе имеется все необходимое для проживания и лечения пациента. В соответствии с планом лечебных и санитарных мероприятий пациента посещает медицинский персонал.

Организационные, терапевтические и санитарные мероприятия в инфекционном отделении и каждом боксе поддерживаются соответствующей задачей оперативной связи.

Дуплексная голосовая связь:

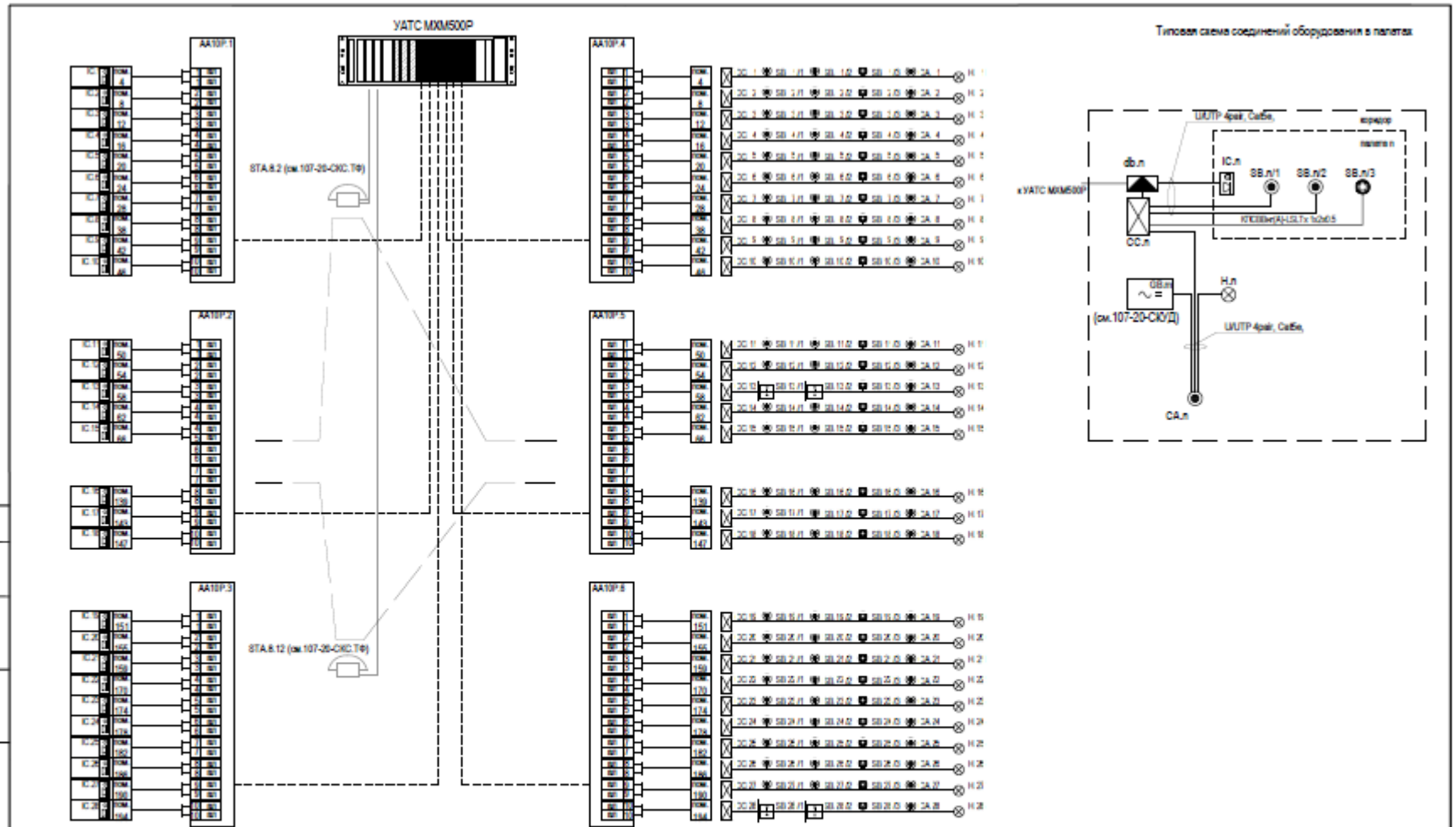
В качестве переговорных устройств палатной связи используются устройства "Максифон".

"Максифон" имитирует работу телефонного аппарата системы ЦБ без номеронабирателя. "Максифон" подключается к абонентской линии АТС и получает от них питание.

При установке функции автоприем, чтобы ответить на вызов медсестры, пациенту даже не нужно нажимать кнопку.



Структурная схема системы палатной сигнализации (пример1, фрагмент)



Сопоставление:

Имя, № докум.	Лист и дата	Взам. инв. №

						107-20-СПС		
						Строительство инфекционного корпуса I		
Изм.	Кол.	Лист	Изм.	Подпись	Дата	Система палатной сигнализации		
Разраб.					02.21			
ГИП					02.21	Р	3	
Н. контр.					02.21	Структурная схема СПС (начало)		

Фрагмент структурной схемы системы палатной сигнализации (пример 2)

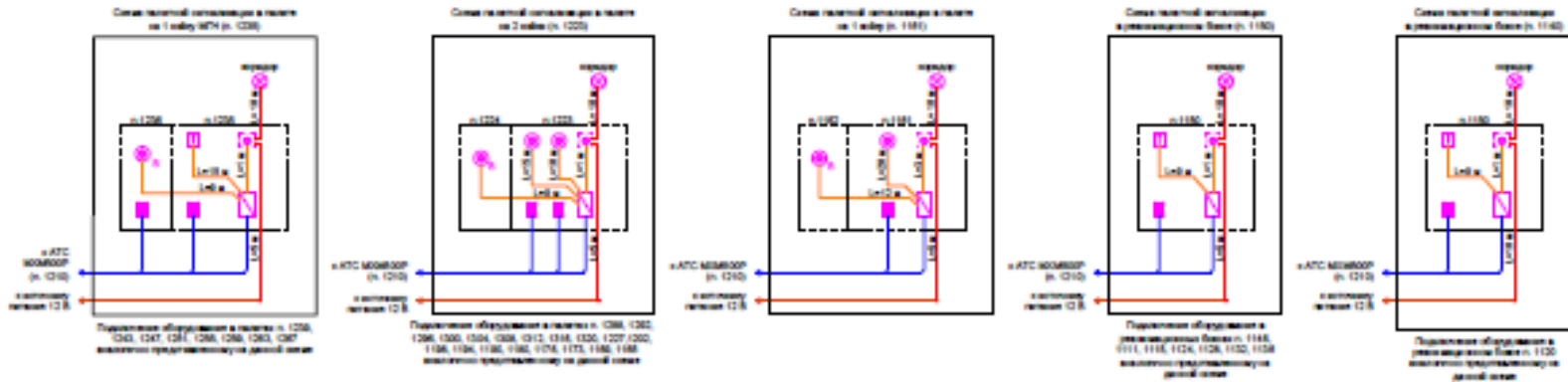
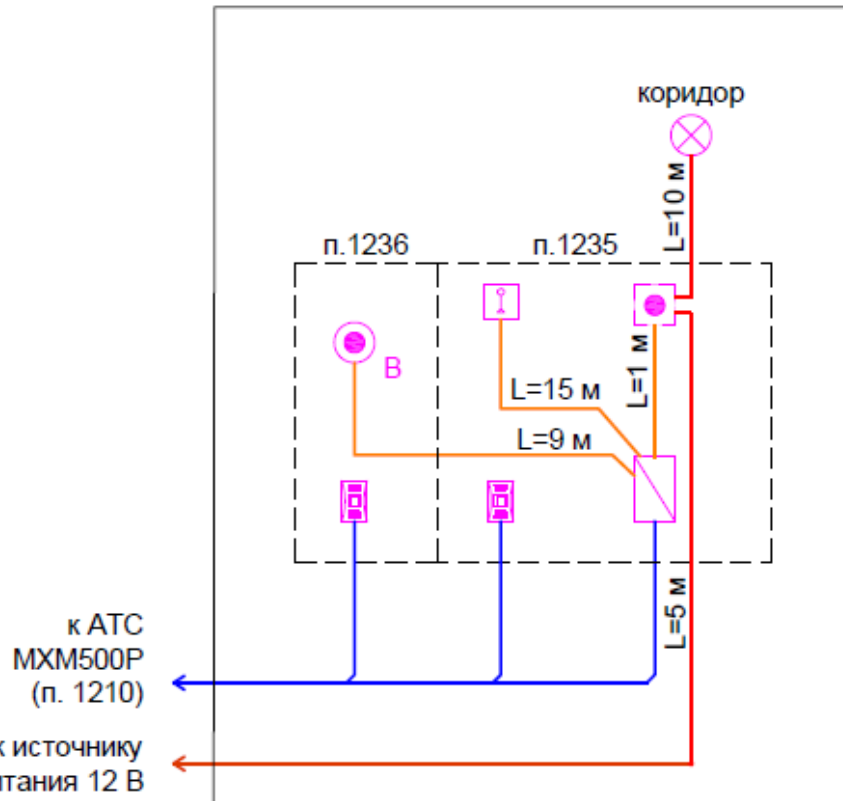


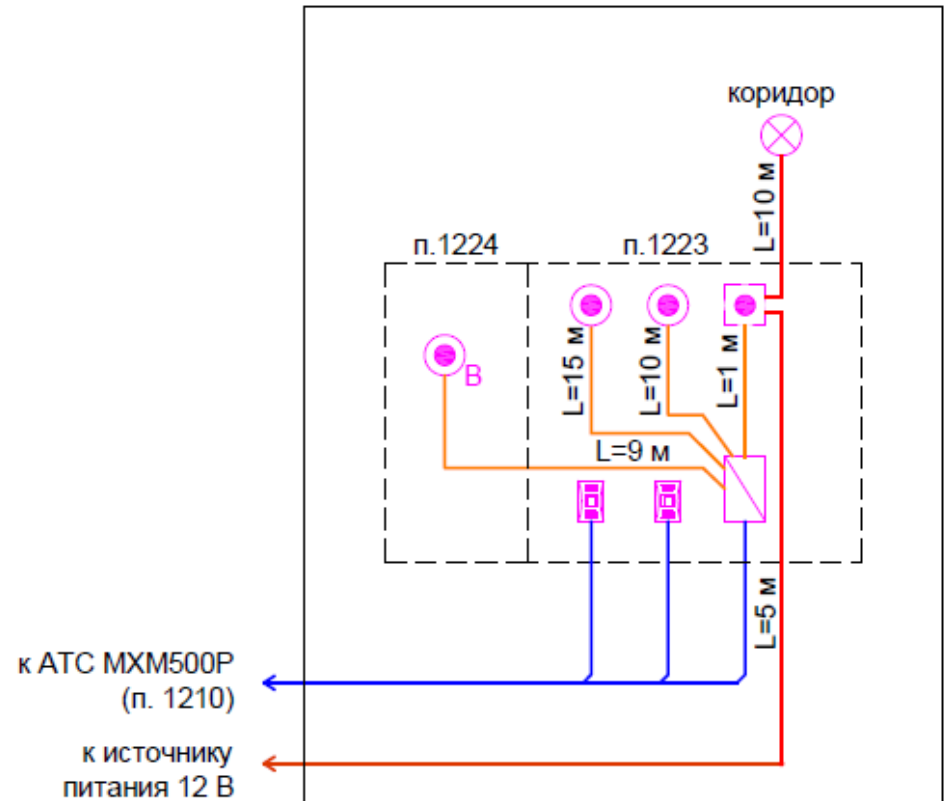


Схема палатной сигнализации в палате на 1 койку МГН (п. 1235)

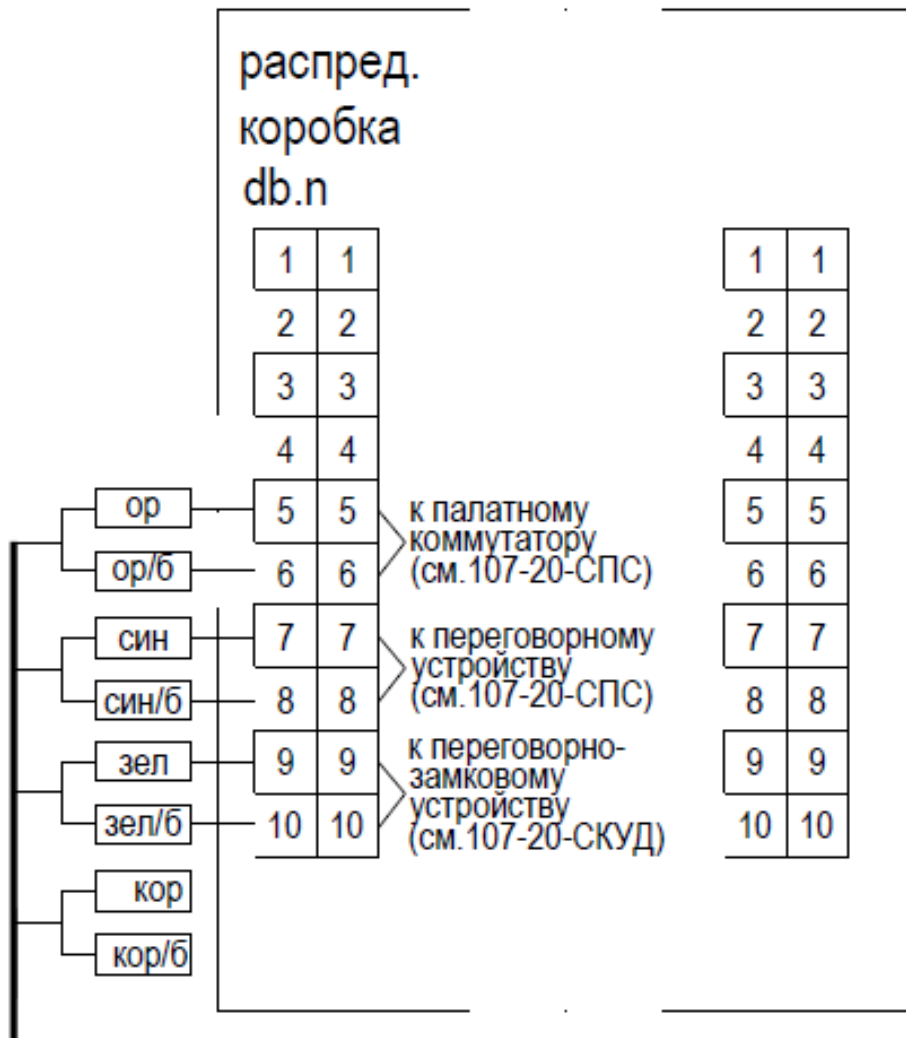


Подключение оборудования в палатах п. 1239, 1243, 1247, 1251, 1255, 1259, 1263, 1267 аналогично представленному на данной схеме

Схема палатной сигнализации в палате на 2 койки (п. 1223)



Подключение оборудования в палатах п. 1288, 1292, 1296, 1300, 1304, 1308, 1312, 1316, 1320, 1227, 1202, 1198, 1194, 1190, 1180, 1176, 1173, 1169, 1165 аналогично представленному на данной схеме



cab.c.9.n



Палатный коммутатор

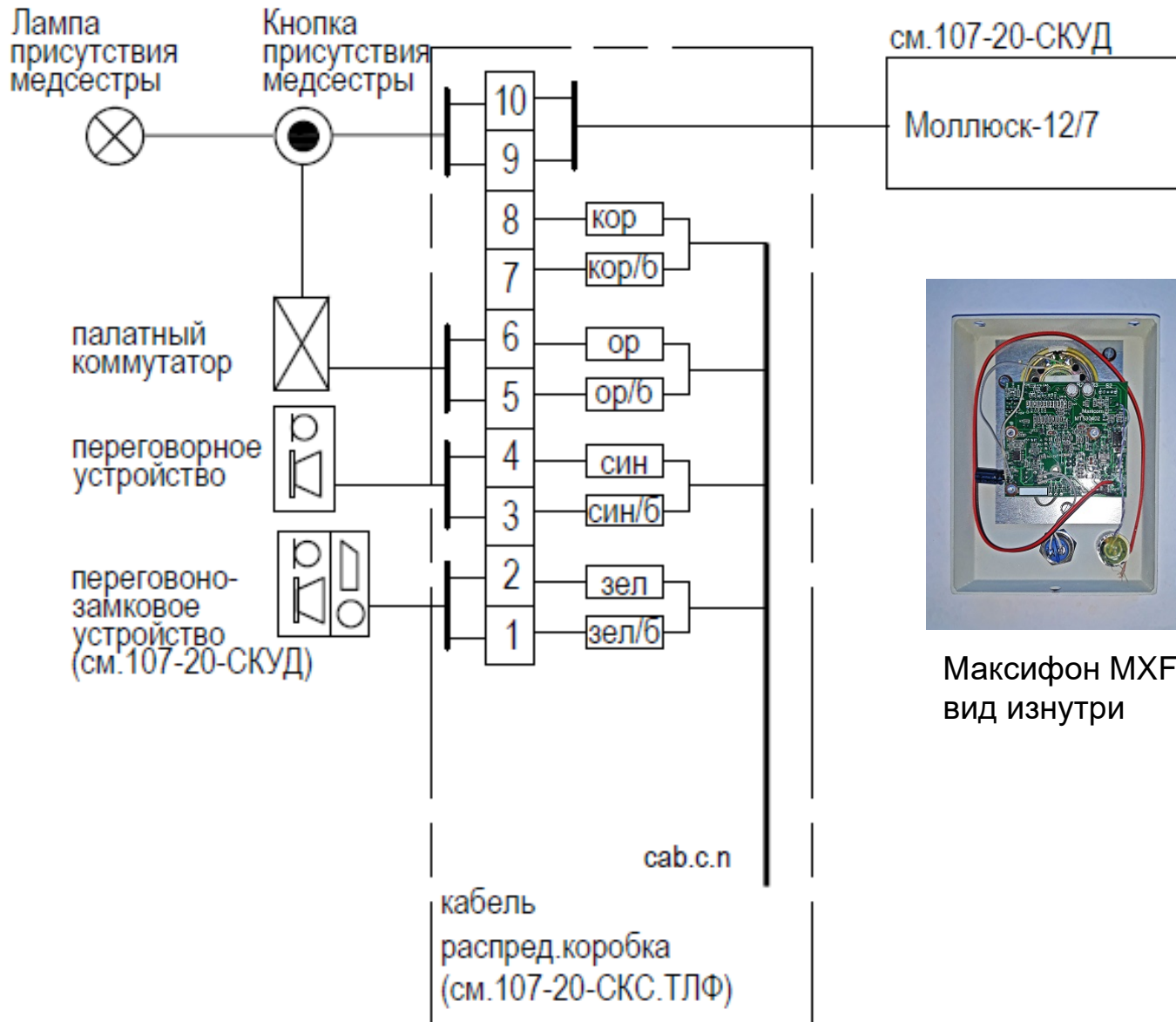


Переговорное устройство MXFvs

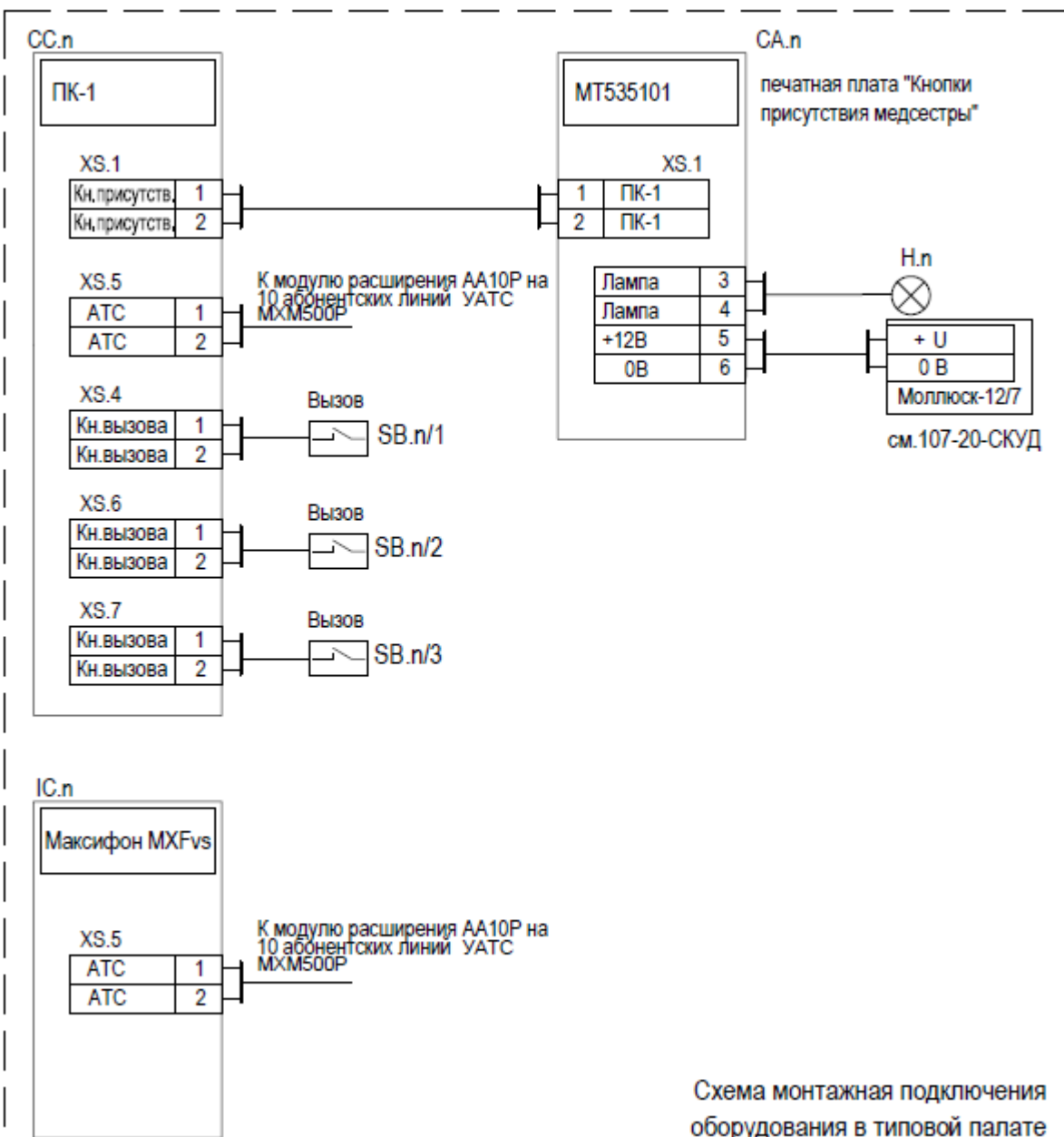


Переговорно-замковое устройство DMFu

Схема коммутации входных цепей оборудования палатной сигнализации и связи. (пример)



Пример монтажной схемы подключения оборудования “Максиком” в типовой палате



Комплект палатной сигнализации и связи “Максиком”



Кнопка присутствия медсестры с печатной платой



Кнопка вызова стандартная (вид изнутри)



Печатная плата палатного коммутатора




В ПОМОЩЬ ПРОЕКТНЫМ ОРГАНИЗАЦИЯМ

Поставки по всей территории РФ. +7 800 511-15-40, +7 812 325-15-40 www.multicom.ru

Для обеспечения Вашего проекта бесплатно окажем следующие услуги:

- Подберем решение и оборудование в соответствии с Вашим ТЗ, требованиями и пожеланиями Заказчика, а также замечаниями экспертов, если таковые имеются.
- Вышлем все необходимые технические описания, пояснения, спецификации.
- Поможем с типовым проектом и его адаптацией. Подготовим дополнительные материалы: схемы, расчеты, аргументацию.
- Сделаем полную калькуляцию по основному и дополнительному оборудованию. При необходимости представим сравнения по ценам и параметрам “возможности/затраты”.
- Поддержим Ваш проект на всех этапах. При необходимости организуем комплексную поставку оборудования, а также монтаж и настройку системы.

Оборудование имеет статус ТОРП.
Свободно продается на территории
РФ и Таможенного союза.
Имеет все необходимые документы.

 Искренне Ваш,
Мультиком
manager@multicom.ru